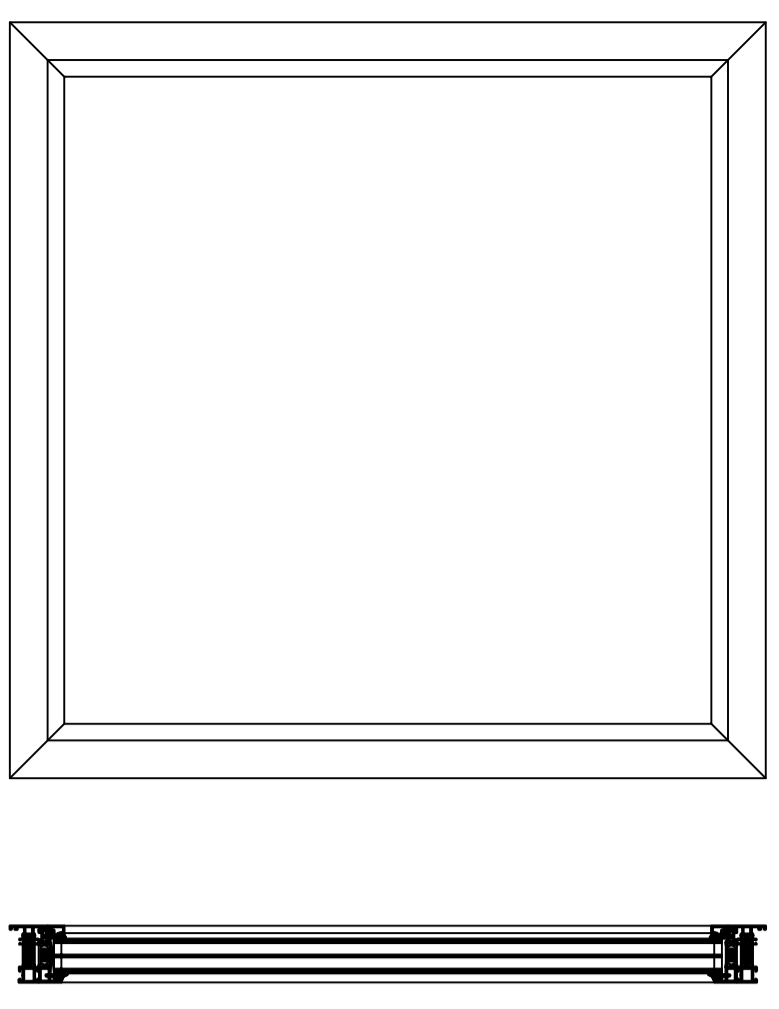


VAST GLAS

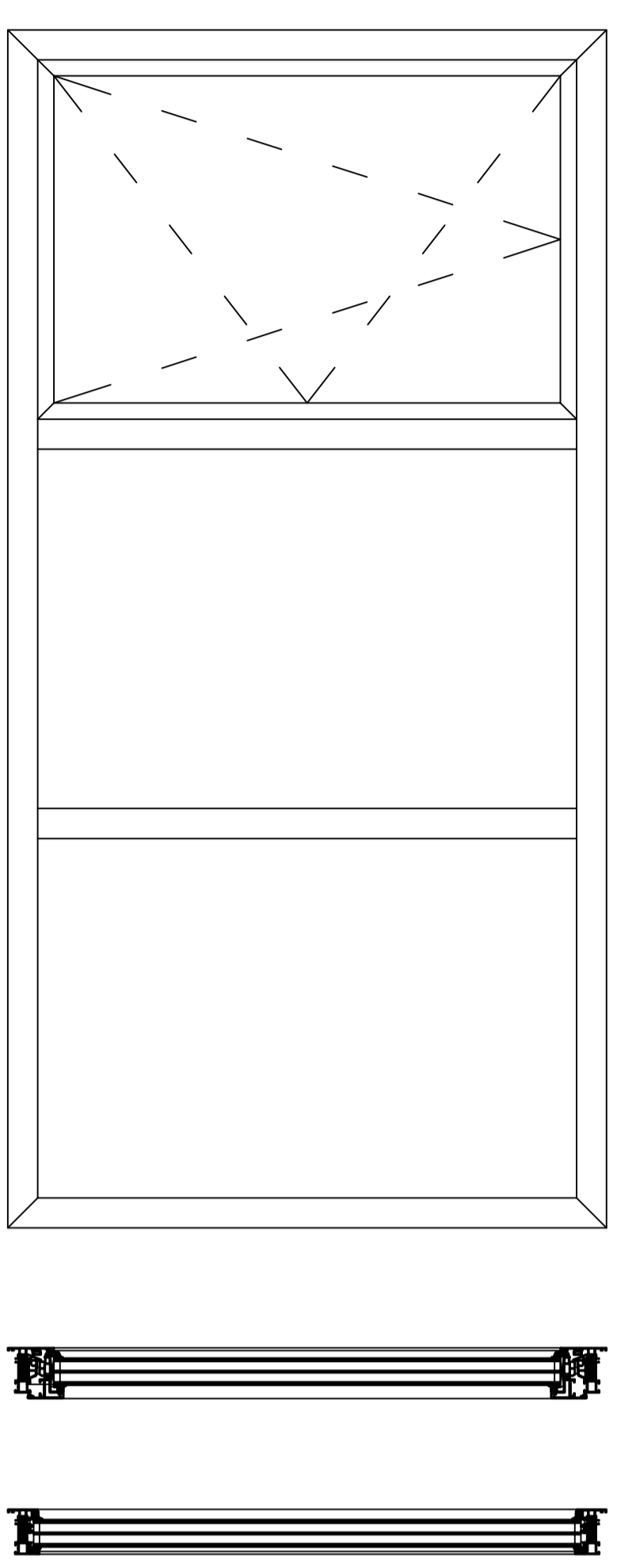
DRAAIKIEPRAAM A:
BLOKVLIEGEL

DRAAIKIEPRAAM B:
ALUMINIUM INZETLUJST

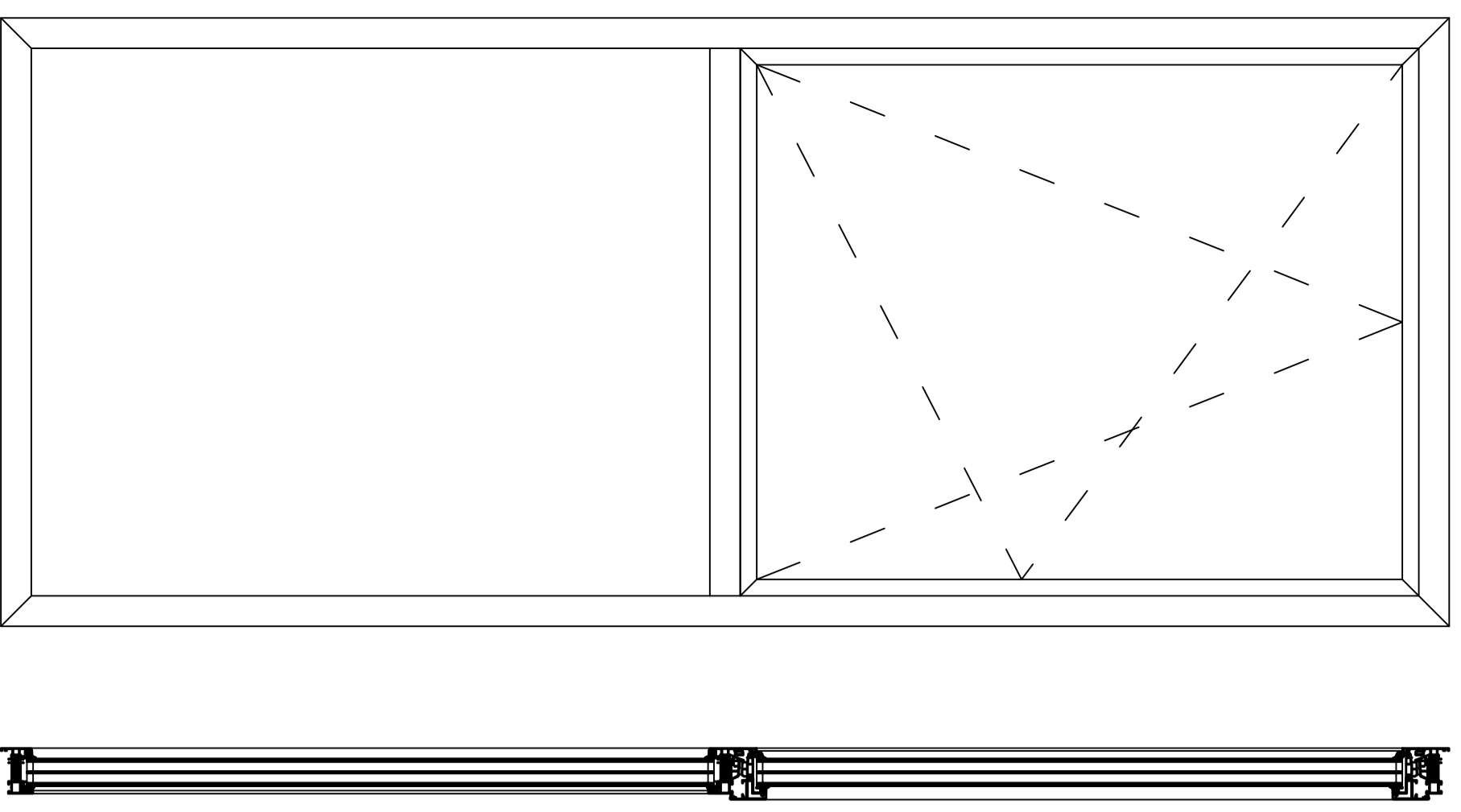
DRAAIKIEPRAAM C:
RUBBER AANSLAG



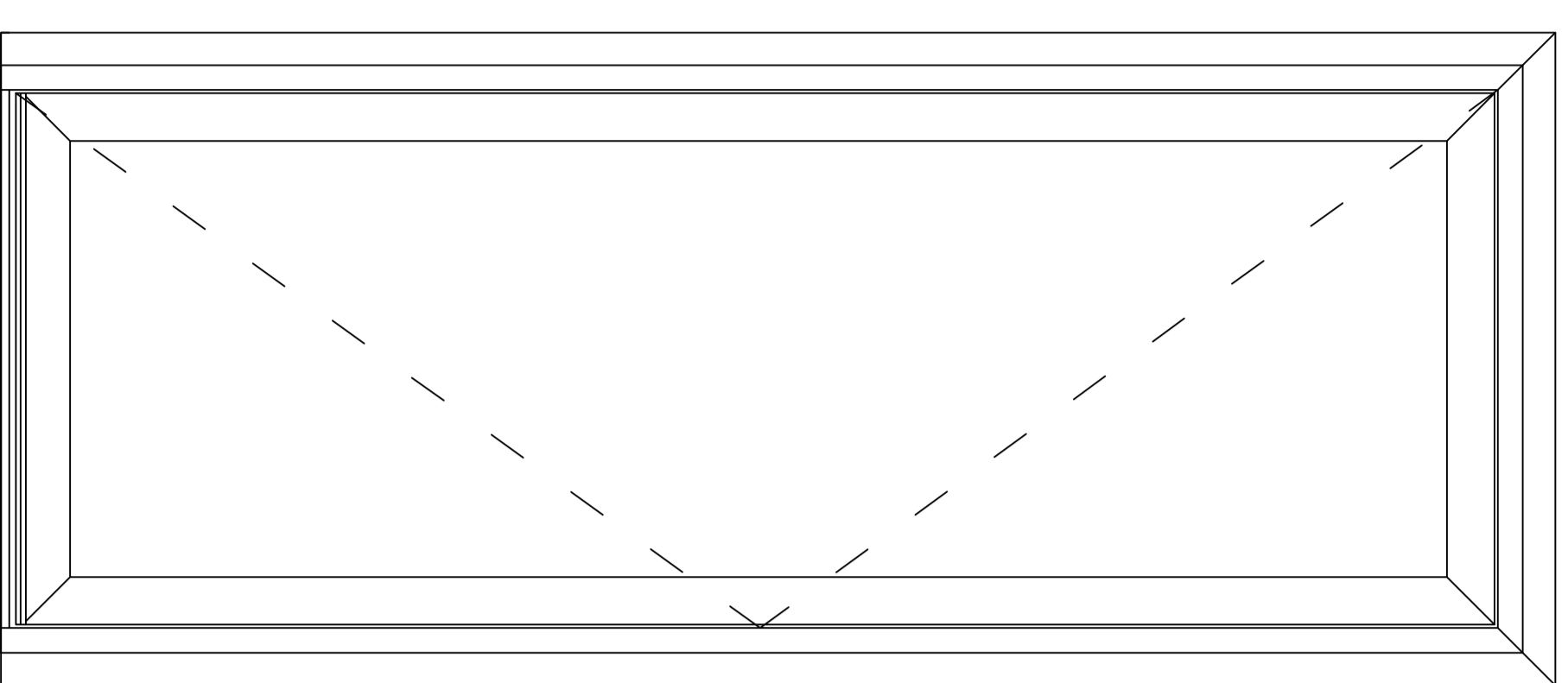
BUITENBEGLAZING



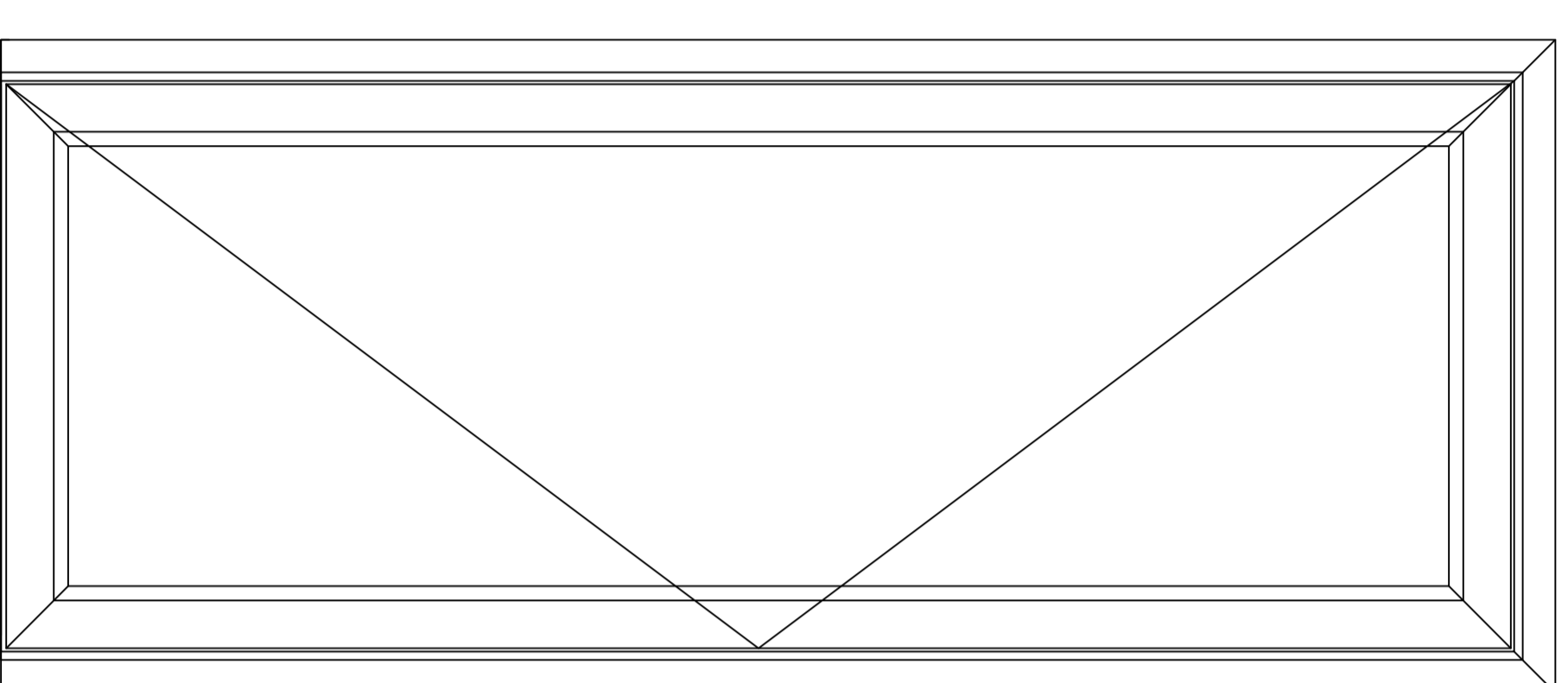
VASTE TUSSENSTIJL



TUSSENDORPEL

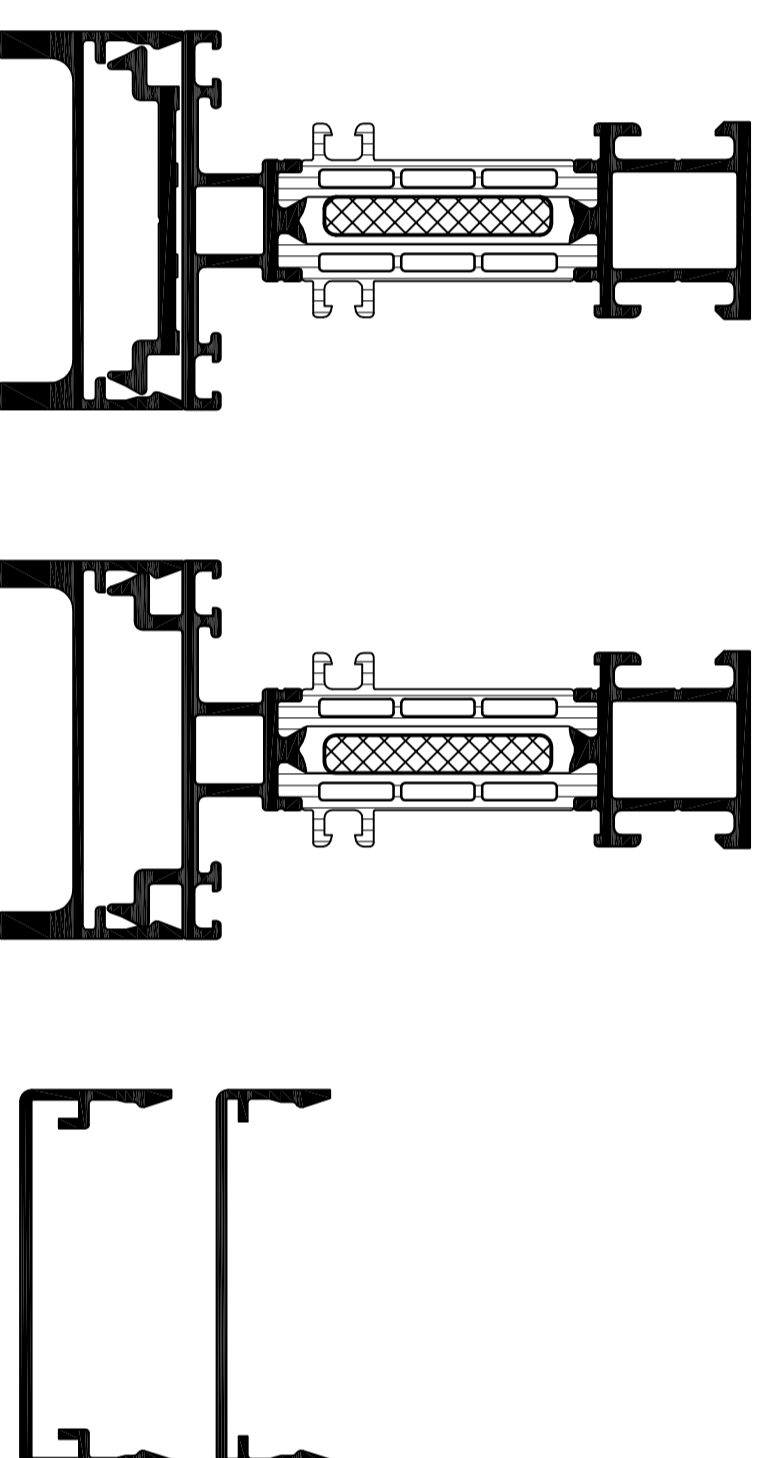
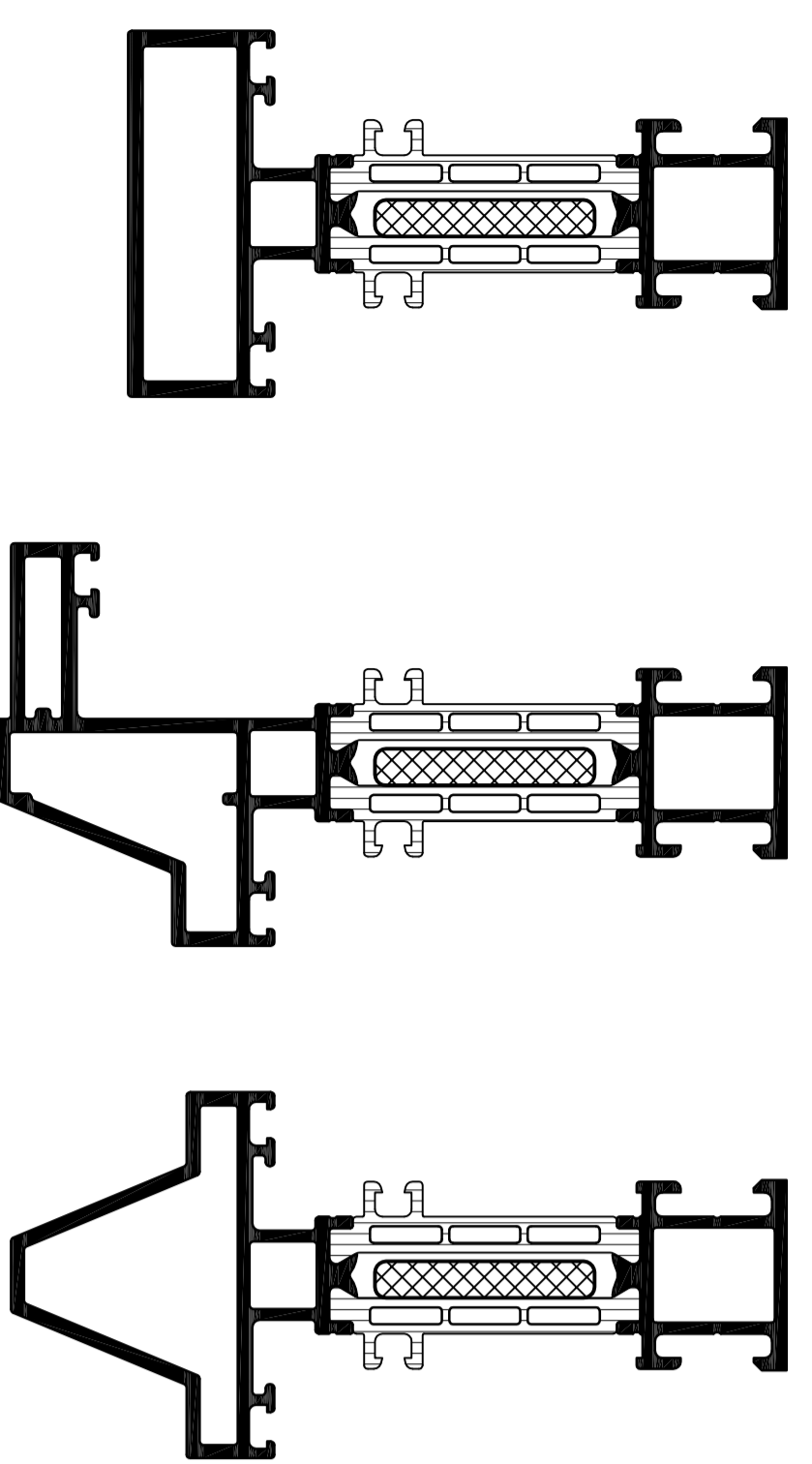


DEUR BINNENDRAAIEND
in AWS-kader



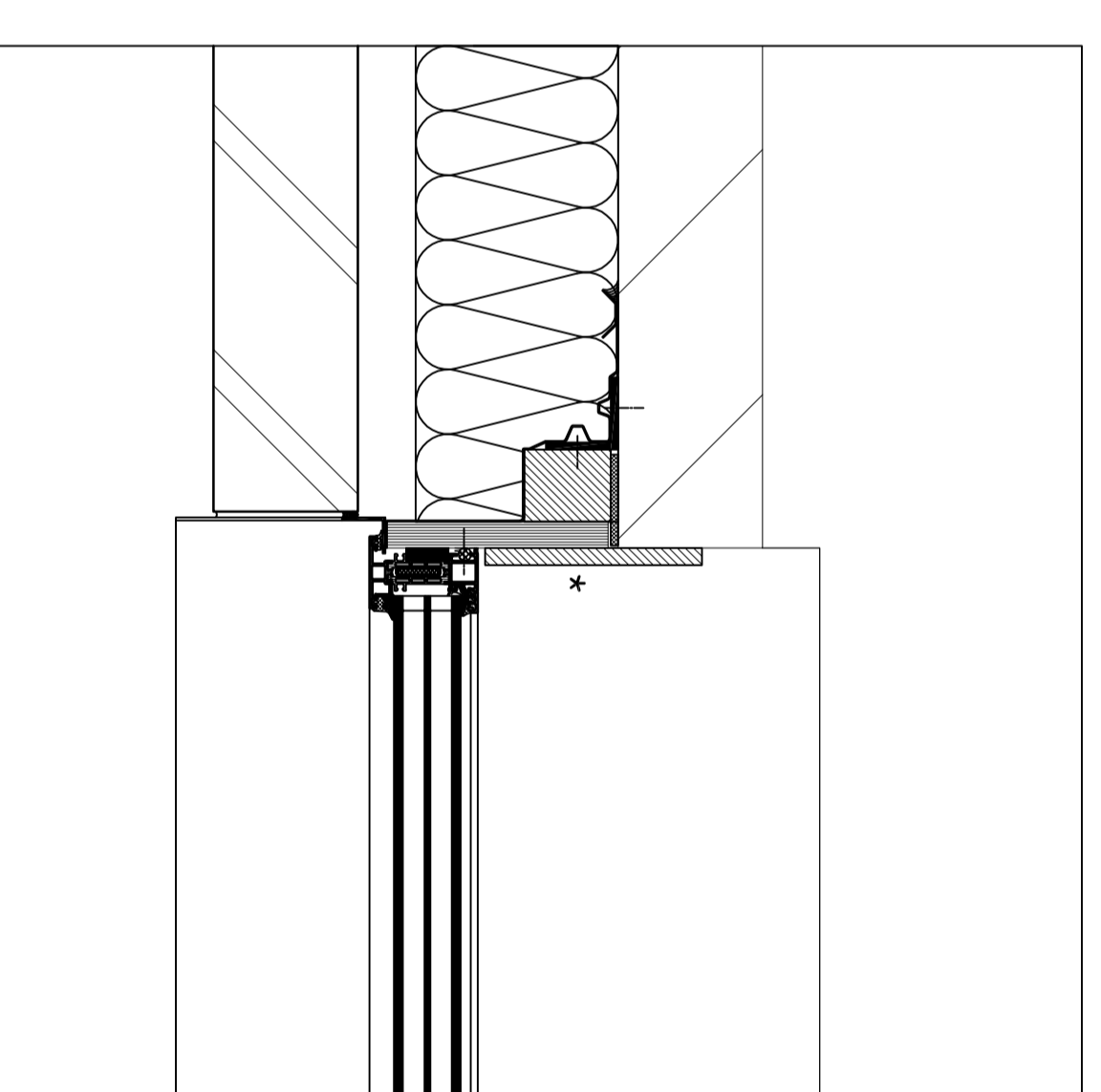
DEUR BUITENDRAAIEND
in AWS-kader

WF-VARIANTEN 1:1

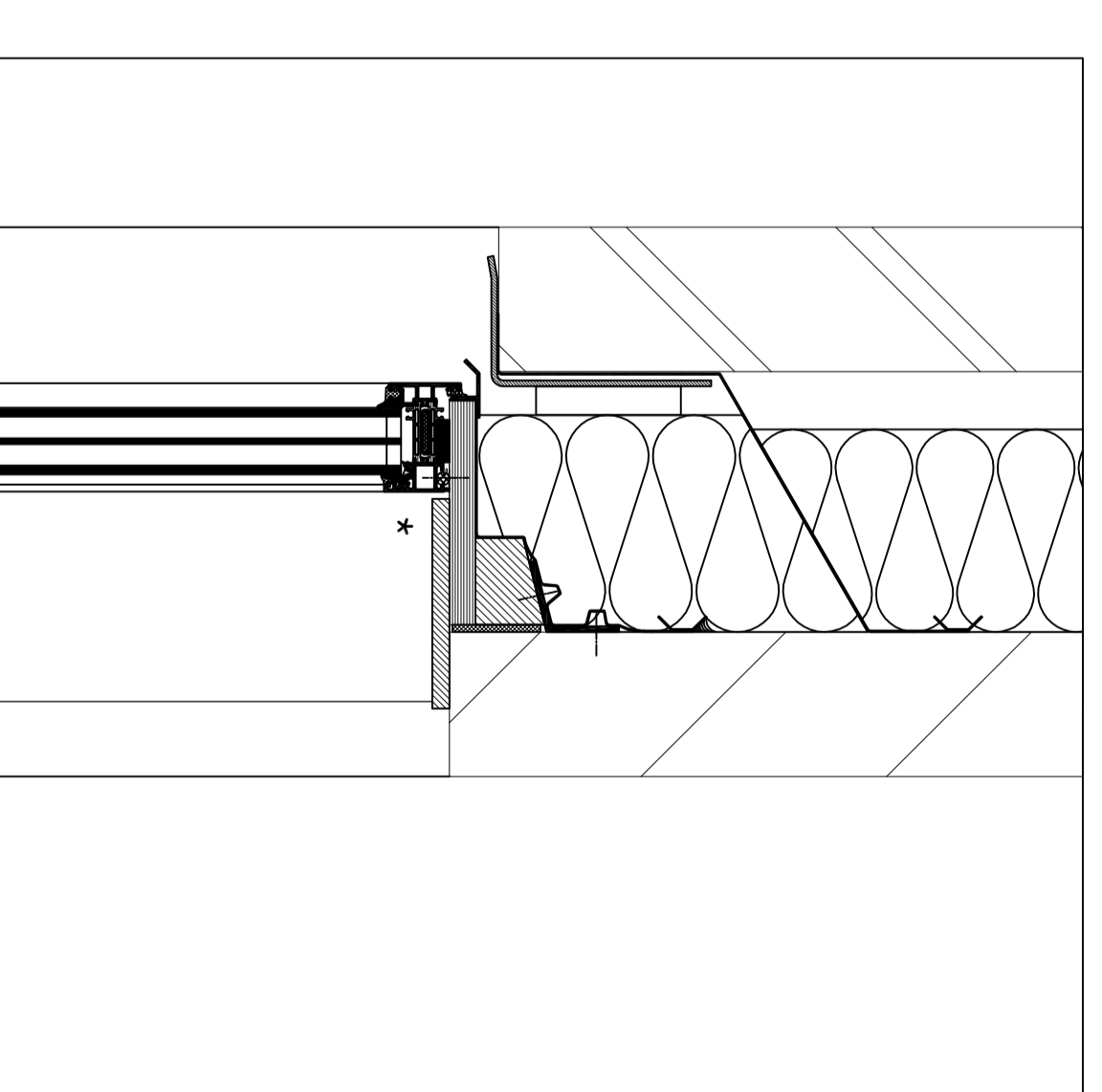


MET SCHROEFLUJST EN AFDEKKAP
zie overzicht kliklijsten FW 50+

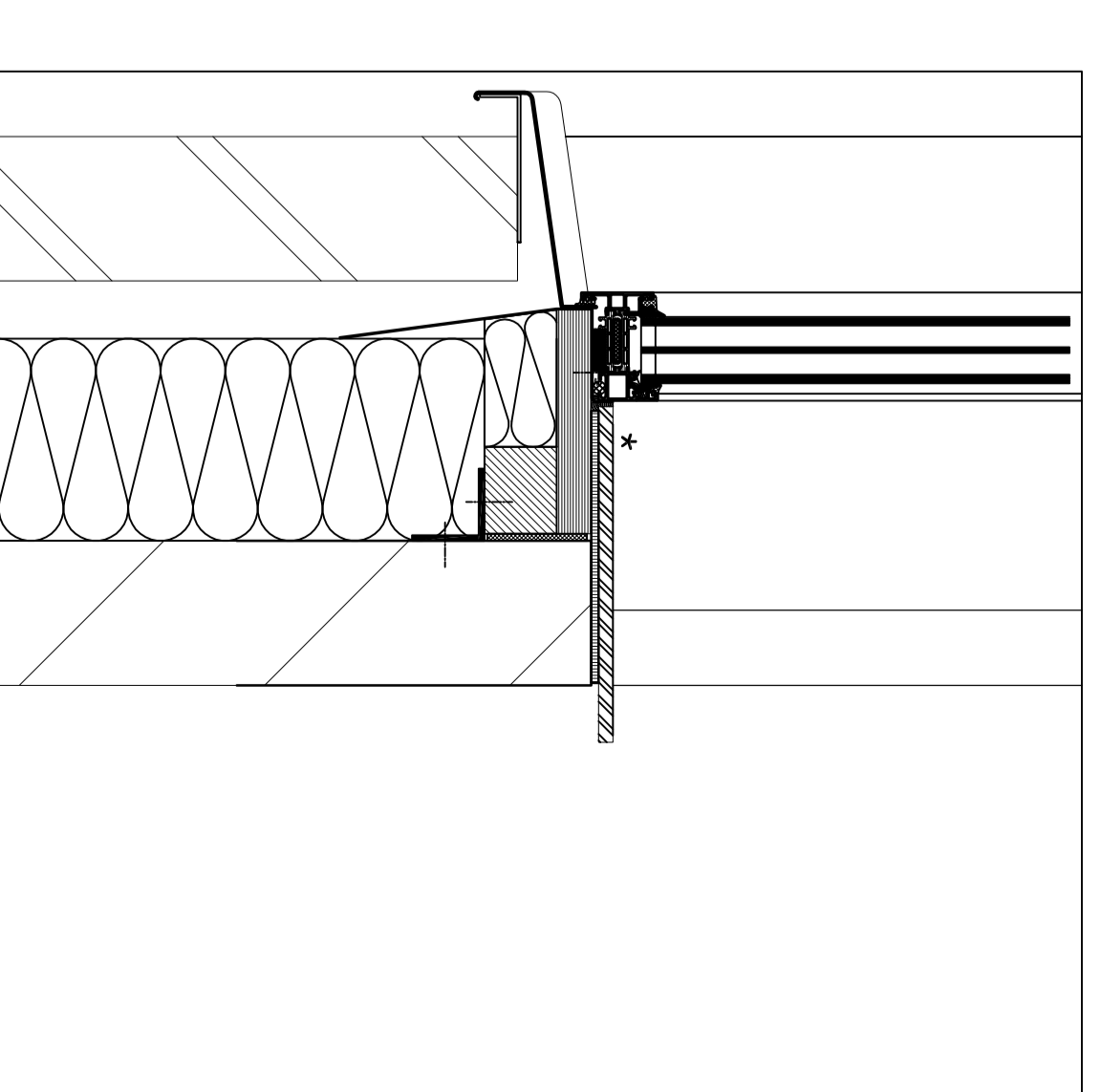
BOUWKUNDIGE AANSLUITINGEN 1:5



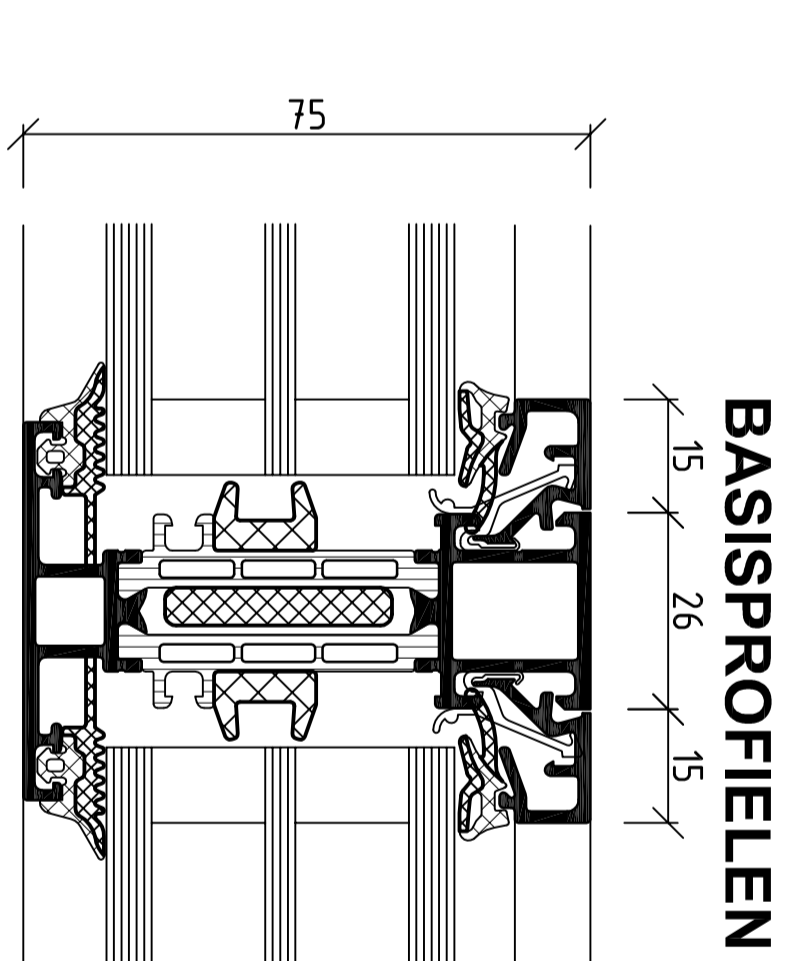
AANSLUITING ZIJ



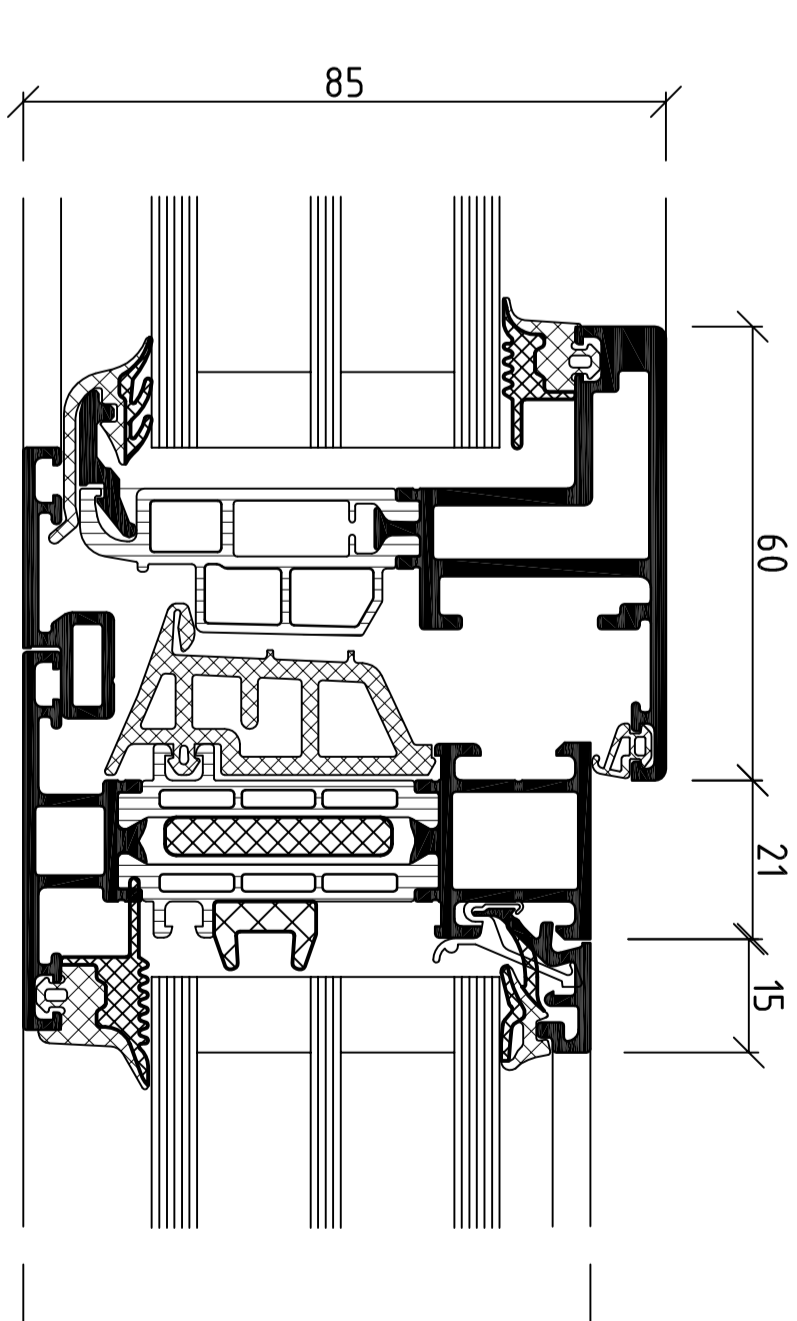
AANSLUITING BOVEN



AANSLUITING ONDER



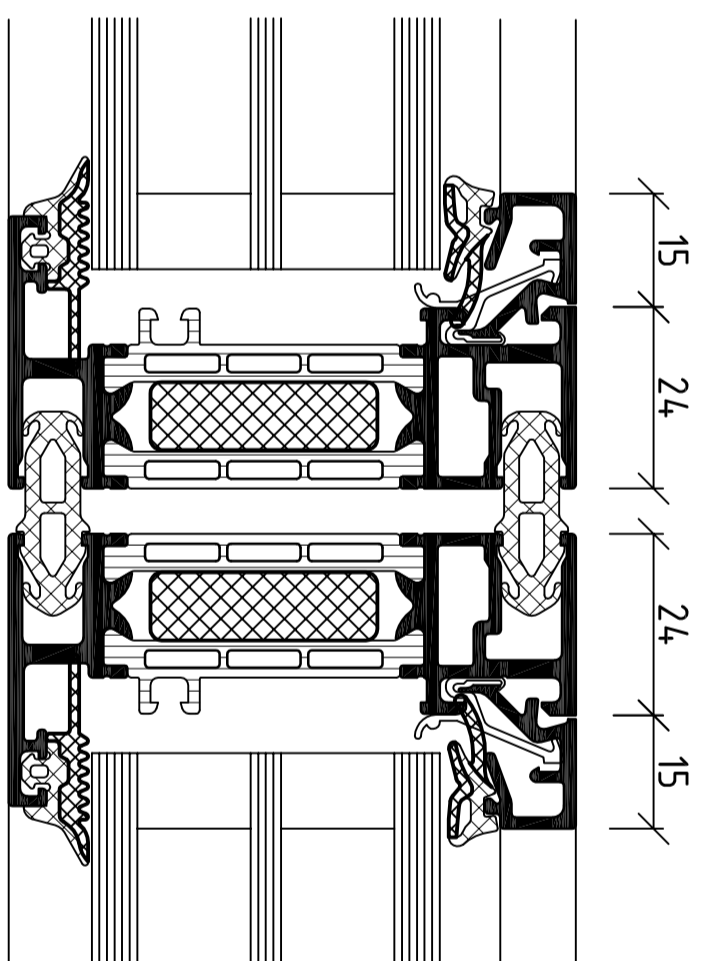
BASISPROFIELEN 1:1



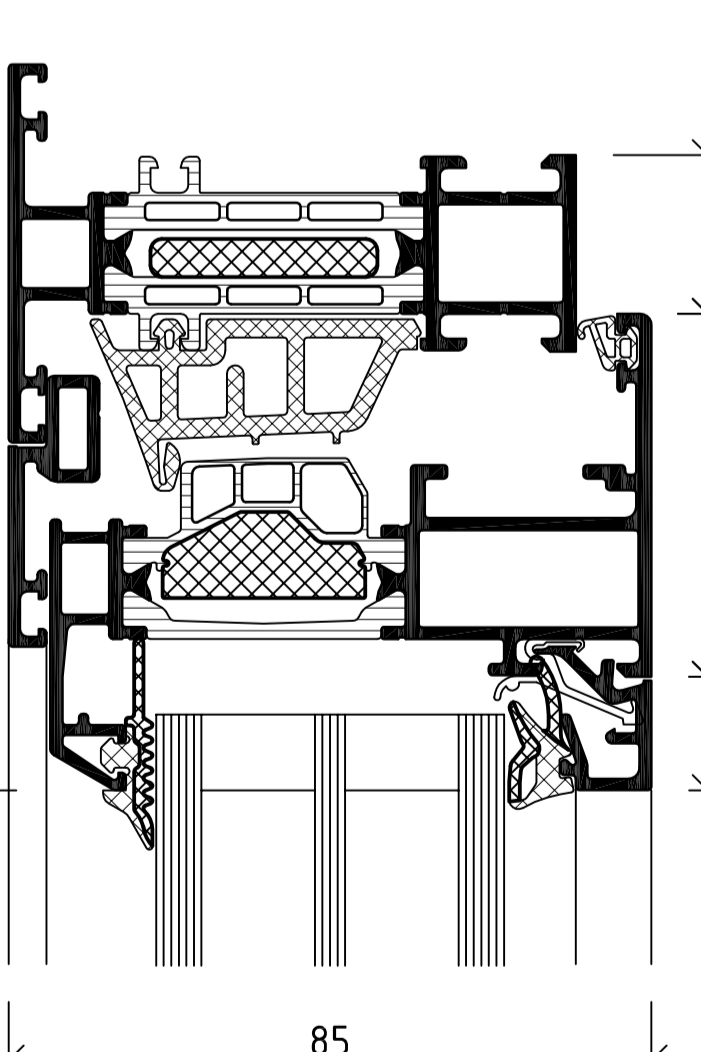
VASTE TUSSENSTIJL

KOZIJN MET VAST GLAS

OPTIES 1:1

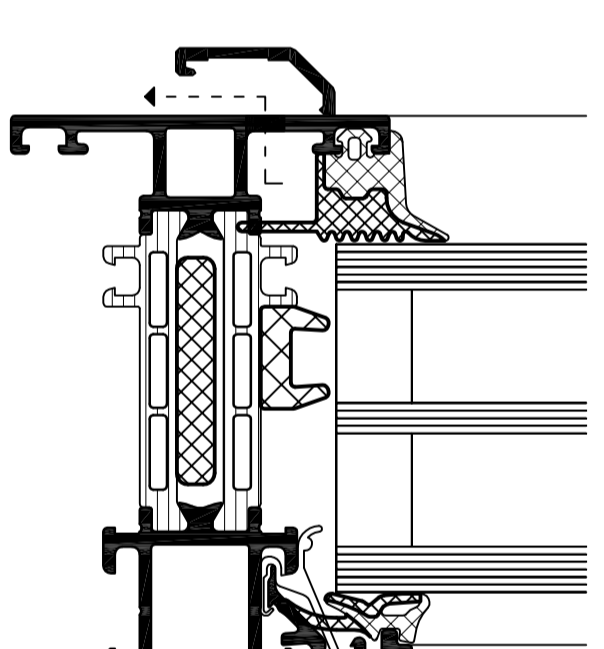


KOPPELINGSPROFIEL

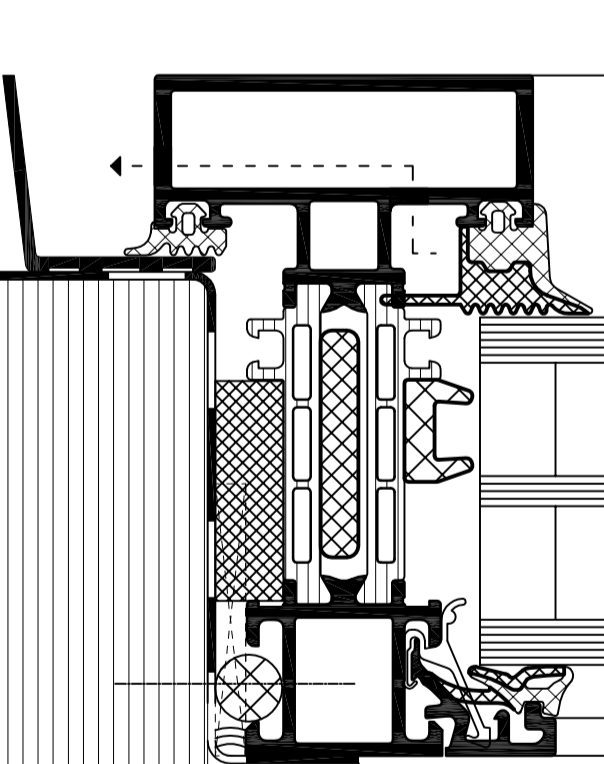


VLEUGELPROFIEL
MET KAMERTJIE

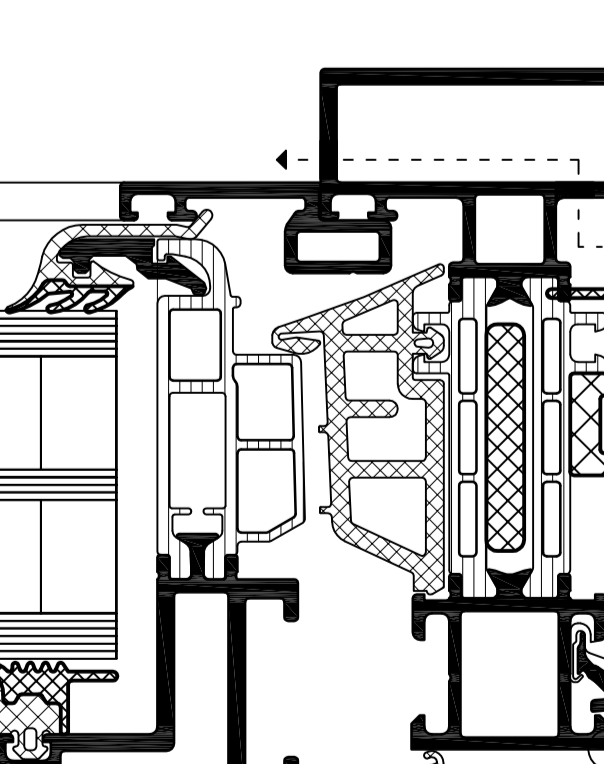
ONTWATERINGSPRINCIPES 1:1



ONTWATERINGSKAP



VERDEKTE ONTWERING



BIJ TUSSENREGEL

Tekeningen met de vermelding 'Constructieprofiel' moeten door de gebruiker op de nauwkeurigheid en uitvoerbaarheid in haalbaarheid ervan worden gecontroleerd.
Voor het ontwerp en de realisatie blijven alle rechten (financieel, auteursrecht, tekeningen- en mediatorecht, merkenrecht) behouden.
Het ontwerp is een concept en kan wijzigingen ondergaan. Het is niet bedoeld om te worden gebruikt voor de realisatie van een bouwproject. Het is niet bedoeld om te worden gebruikt voor de realisatie van een bouwproject.
De uitvoering van de profielafmetingen moet conform definitieve, statische berekening gebeuren. De Schüco-verwerkingsrichtlijnen moeten worden nageleefd.
De afmetingen van de profielen moeten worden nageleefd. Het is niet toegestaan om de afmetingen van de profielen te wijzigen.
De afmetingen van de profielen moeten worden nageleefd. Het is niet toegestaan om de afmetingen van de profielen te wijzigen.
De afmetingen van de profielen moeten worden nageleefd. Het is niet toegestaan om de afmetingen van de profielen te wijzigen.

Systeem
AWS 75 WF.SI

Uw systeem [W/m²K] Uw standaardraam* [W/m²K]
1,3 - 1,6 1,1

Schaal
1:10, 1:5 en 1:1 (A0)

Datum tekening
01-07-2015

SCHÜCO
SCHÜCO Nederland BV
Rendmontsweg 3a, 3641 SK IJlfracht
Telefoon: (0331) 0297 233670